

# Ficha de especificações CF FAS PX-7

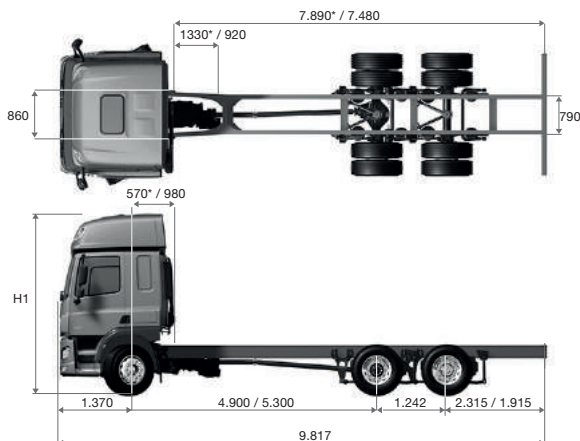


## eur6



## DIMENSÕES

H1 (mm)	
DAY CAB / SLEEPER CAB	SPACE CAB
3.085	3.708



\*Cabine Day Cab / \*\*Condição veículo vazio

## PESOS

PESO (kg) <sup>1</sup>	
Eixo dianteiro	3.960
Eixos traseiros	3.135
Total	7.095

1. Pesos do veículo em ordem de marcha: sem motorista, com estepe, caixa de ferramentas e extintor. **Configuração com cabine Day, 300 L de diesel.** Pode variar de acordo com o entre-eixos e opcionais escolhidos.

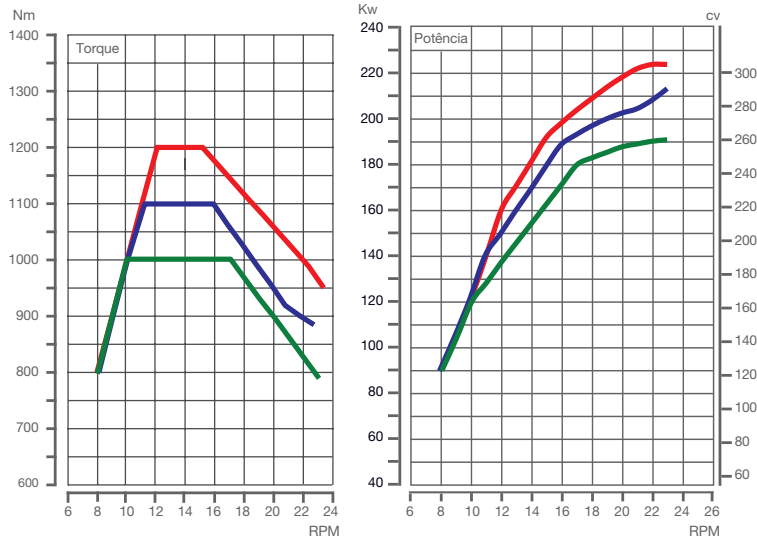
CARGA NOS EIXOS (kg)	
Carga do eixo dianteiro (técnico/legal)	6.500 / 6.000
Carga dos eixos traseiros (técnico/legal)	20.000 / 17.000
Peso Bruto Total (PBT) (técnico/legal)	26.500 / 23.000
Capacidade Máxima de Tração (CMT)	35.000

Imagens meramente ilustrativas. A DAF Caminhões Brasil reserva-se o direito de alterar as especificações técnicas dos produtos sem prévio aviso BRA-CFFAS-OUT-2022

# TREM DE FORÇA

MOTOR PACCAR PX-7			
POTÊNCIA	261 cv - 192kW (2.300 rpm)	290 cv - 213 kW (2.300 rpm)	308 cv - 227 kW (2.200 rpm)
TORQUE	1.000 Nm @1.000 - 1.700 rpm	1.100 Nm @1.100 - 1.600 rpm	1.200 Nm @1.200 - 1.500 rpm
CILINDRADA	6 cilindros - 6,7 litros - Injeção Common-rail		
FREIO MOTOR*	245 cv @2.650 rpm		

\*Item opcional



TRANSMISSÃO ZF	
Automatizada – Direct Drive	9 velocidades a frente + 1 à ré
Manual - Direct Drive	9 velocidades a frente + 1 à ré

EIXO TRASEIRO	
Méitor	MS-155
Relação de diferencial	3,73 - 4,10

# ESTRUTURA

CHASSI	
Suspensão dianteira	Molas parabólicas com amortecedores hidráulicos de dupla ação e barra estabilizadora
Suspensão traseira	Suspensão balacim com molas trapezoidais e suspensor pneumático
Pneus	275/80 R22,5 - 295/80 R22,5*
Rodas	8,25x22,5 – Aço
Freios	Freio de circuito independente pneumático a tambor com EBS

TANQUE DE COMBUSTÍVEL (L) - PLÁSTICO		
Combustível (L)	300	300 + 350
Arla 32 (L)	42	

CHASSI	
Bateria	2x135Ah / 12V 2x175Ah / 12v
Alternador	80 A / 28 V - 100 A / 28 V
Tensão nominal	24 V

# CABINE

EXTERIOR
Para-choque em aço galvanizado na cor da cabine
FUP – Barra frontal anti-intrusão
Retrovisores bipartidos
Faróis halogêneos birrefletores com lentes Lexan
Luzes de condução diurna - DLR
Espelho de aproximação lateral

INTERIOR
Banco do motorista com suspensão pneumática
Cortinas com blackout
Decoração interna Dark Sand com acabamentos Black Rock
Ar-condicionado digital

EQUIPAMENTOS	
Controle de tração - ASR	Buzina pneumática de teto*
Sistema de suporte a condução	Geladeira interna*
Skylight <sup>1</sup>	Decoração Argenta*
Auxiliar de partida em aclives - HSA <sup>2</sup>	Cortinas centrais*
Suporte para estepe*	Defletores de ar*
Rodas de aço na cor preta*	Rodas de alumínio*
Segunda cama tipo beliche <sup>1</sup>	Faróis auxiliares com lentes Lexan*
Espelho frontal de aproximação*	Faróis auxiliares com lentes Lexan e função Cornering*
Farol LED com lentes Lexan*	Climatizador de teto*
Air Bag*	Aviso sonoro de marcha ré*
Desligamento automático se ocioso 5 min	Preparação para tomada de força*

\*Itens opcionais | 1. Opcional apenas para cabine Space | 2. item série para transmissão AT

**DAY CAB**

**INTERIOR**

**SLEEPER CAB**

**SPACE CAB**

**INTERIOR**

Ice White	Black Distingo	Demo Yellow	Sky Blue	Currant Red	Aurora Orange
Diablo Red	Jamaica Blue	Blue Metallic	Zermatt Silver	Green Metallic	Mint Green
					Iron Grey

Imagens e cores meramente ilustrativas\*

Imagens meramente ilustrativas. A DAF Caminhões Brasil reserva-se o direito de alterar as especificações técnicas dos produtos sem prévio aviso BRA-CFFAS-OUT-2022