

Ficha de especificações

CF FAC PX-7

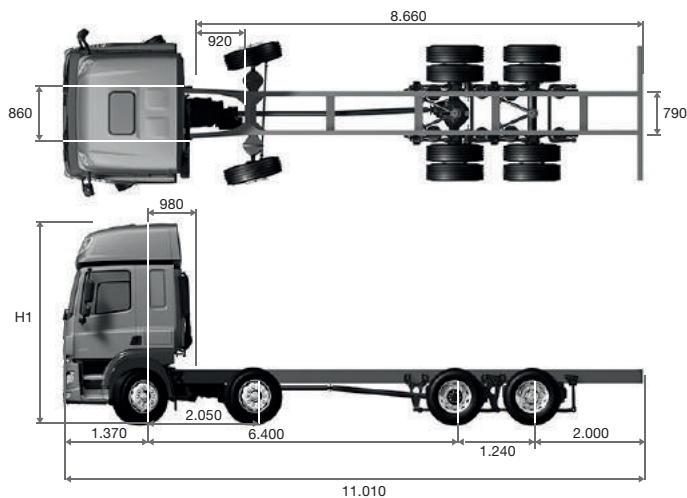


eur6



DIMENSÕES

H1 (mm)	
SLEEPER CAB	SPACE CAB
3.085	3.708



*Condição veículo vazio.

PESOS

PESO (kg) ¹	
Eixos dianteiros	5.340
Eixo traseiro	2.930
Total	8.270

1. Pesos do veículo em ordem de marcha: sem motorista, com estepe, caixa de ferramentas e extintor. **Configuração com cabine Space, 300 L de diesel.** Pode variar de acordo com o entre-eixos e opcionais escolhidos.

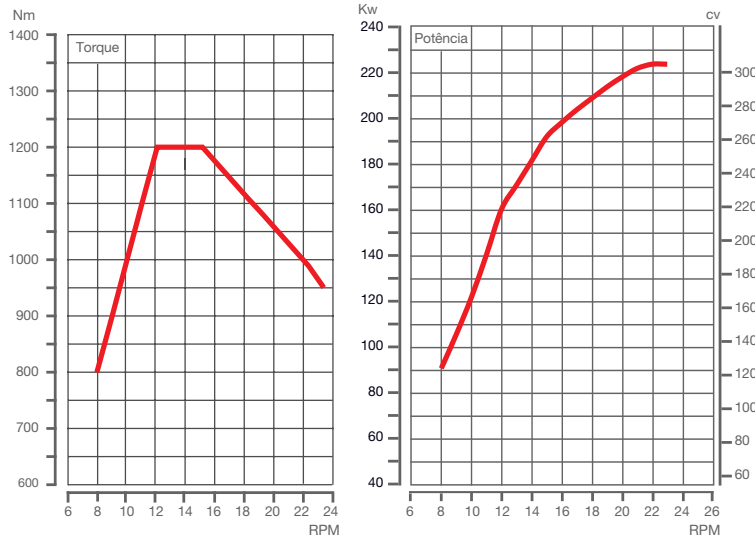
CARGA NOS EIXOS (kg)	
Carga dos eixos dianteiros (técnico/legal)	6.500 + 6.500/ 6.000 + 6.000
Carga dos eixos traseiros (técnico/legal)	20.000 / 17.000
Peso Bruto Total (PBT) (técnico/legal)	33.000 / 29.000
Capacidade Máxima de Tração (CMT)	35.000

Imagens meramente ilustrativas. A DAF Caminhões Brasil reserva-se o direito de alterar as especificações técnicas dos produtos sem prévio aviso BRA-CFFAC-OUT-2022

TREM DE FORÇA

MOTOR PACCAR PX-7	
POTÊNCIA	308 cv - 227 kW (2.200 rpm)
TORQUE	1.200 Nm @1.200 - 1.500 rpm
CILINDRADA	6 cilindros - 6,7 litros - Injeção Common-rail
FREIO MOTOR*	245 cv @2.650 rpm

*Item opcional



TRANSMISSÃO ZF	
Automatizada – Direct Drive	9 velocidades a frente + 1 à ré
Manual - Direct Drive	9 velocidades a frente + 1 à ré

EIXO TRASEIRO	
Mériter	MS-165
Relação de diferencial	3,73 - 4,10

ESTRUTURA

CHASSI	
Suspensão dianteira	Molas parabólicas com amortecedores hidráulicos de dupla ação e barra estabilizadora
Suspensão traseira	Suspensão balacim com molas trapezoidais e suspensor pneumático
Pneus	275/80 R22,5 - 295/80 R22,5
Rodas	8,25x22,5 – Aço
Freios	Freio de circuito independente pneumático a tambor com EBS

TANQUE DE COMBUSTÍVEL (L) - PLÁSTICO		
Combustível (L)	300	300 + 350
Arla 32 (L)	42	

CHASSI	
Bateria	2x135Ah / 12V 2x175Ah / 12v
Alternador	80 A / 28 V - 100 A / 28 V
Tensão nominal	24 V

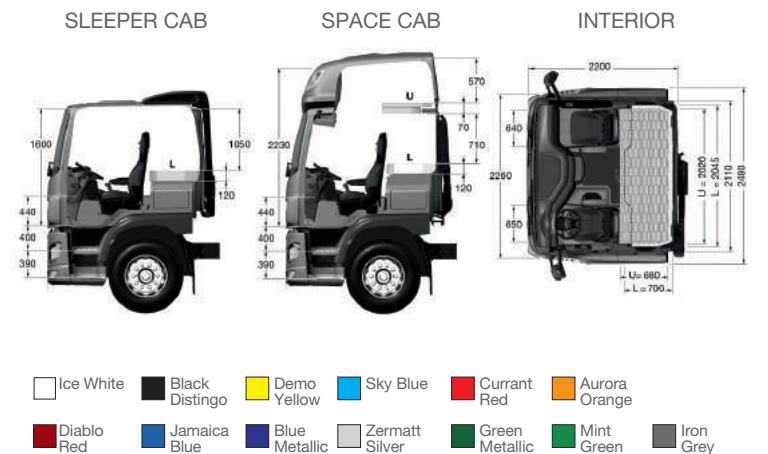
CABINE

EXTERIOR
Para-choque em aço galvanizado na cor da cabine
FUP – Barra frontal anti-intrusão
Retrovisores bipartidos
Faróis halogêneos birrefletores com lentes Lexan
Luzes de condução diurna - DLR
Espelho de aproximação lateral

INTERIOR
Banco do motorista com suspensão pneumática
Cortinas com blackout
Decoração interna Dark Sand com acabamentos Black Rock
Ar-condicionado digital

EQUIPAMENTOS	
Controle de tração - ASR	Buzina pneumática de teto*
Sistema de suporte a condução	Geladeira interna*
Skylight ¹	Decoração Argenta*
Auxiliar de partida em aclives - HSA ²	Cortinas centrais*
Suporte para estepe*	Defletores de ar*
Rodas de aço na cor preta*	Rodas de alumínio*
Segunda cama tipo beliche ¹	Faróis auxiliares com lentes Lexan*
Espelho frontal de aproximação*	Faróis auxiliares com lentes Lexan e função Cornering*
Farol LED com lentes Lexan*	Climatizador de teto*
Air Bag*	Aviso sonoro de marcha ré*
Desligamento automático se ocioso 5 min	Preparação para tomada de força*

*Itens opcionais | 1. Opcional apenas para cabine Space | 2. item série para transmissão AT



Imagens e cores meramente ilustrativas*